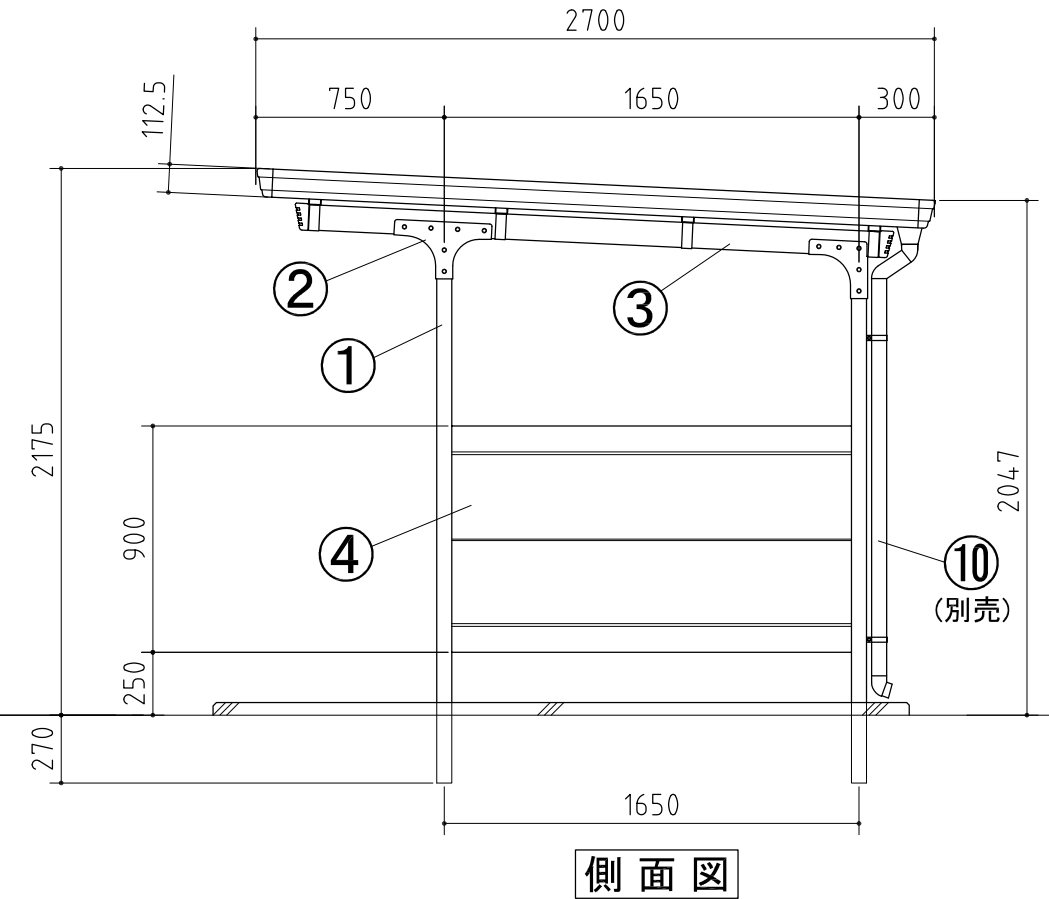
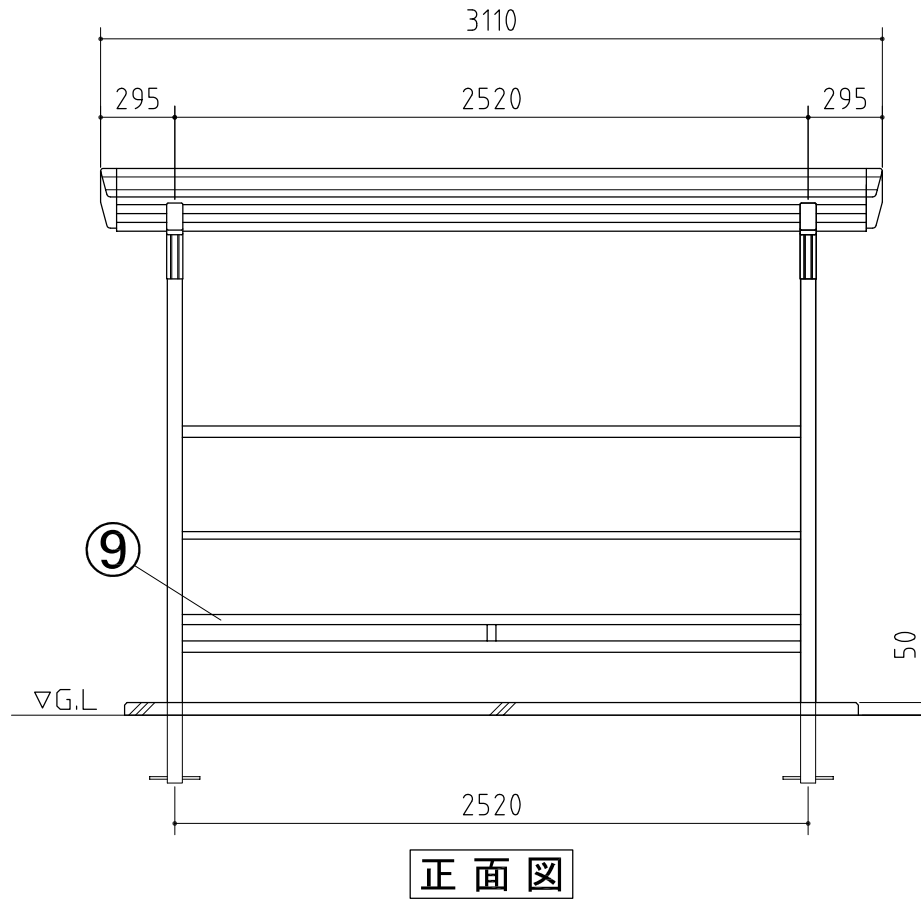
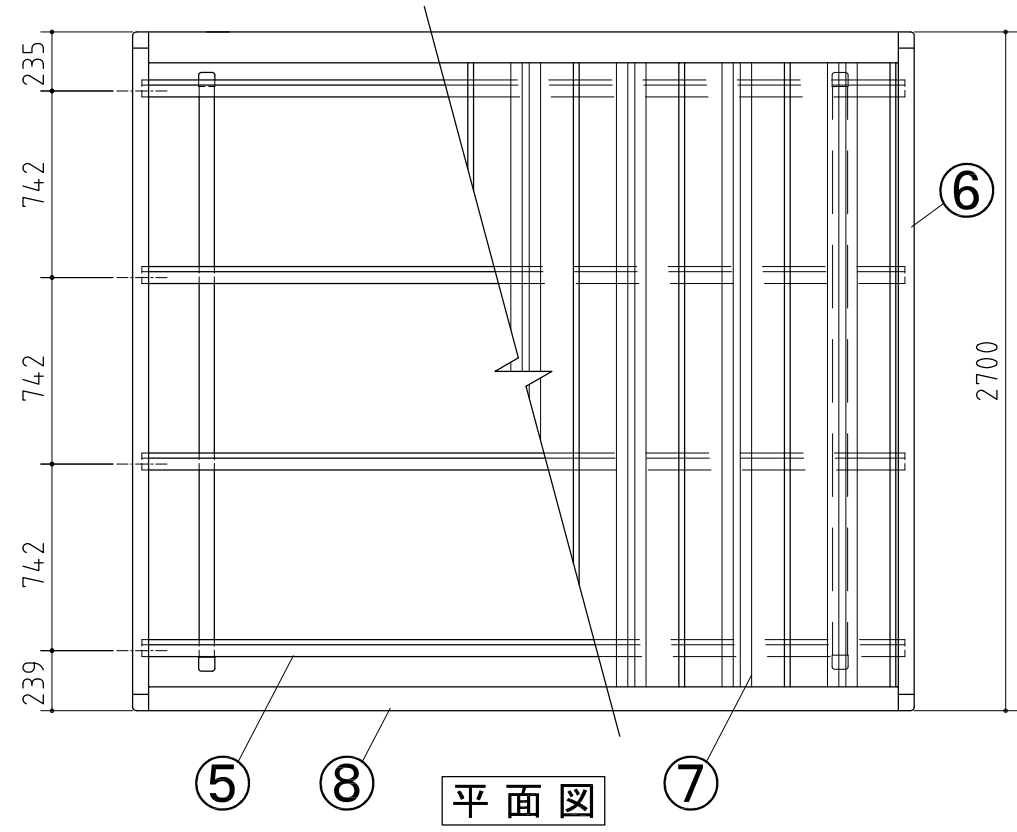


| 品番 | 部 品 名 | 材料(材質) | 単位 mm |
|--------------------------------------|---------|----------------------|-------|
| 1 | 柱 | 一般構造用角形鋼管 | 2.3 |
| 2 | プレート | 溶融亜鉛めっき鋼板 | 2.3 |
| 3 | 梁 | 一般構造用角形鋼管 | 2.3 |
| 4 | 腰パネル | 溶融亜鉛めっき鋼板 | 0.6 |
| 5 | 母屋 | 〃 | 2.3 |
| 6 | 妻板 | 溶融亜鉛-5%アルミニウム合金めっき鋼板 | 0.7 |
| 7 | 屋根パネル | 〃 | 0.5 |
| 8 | 鼻隠し | 〃 | 0.7 |
| 9 | 車止め棒 | 溶融亜鉛めっき鋼板 | 1.6 |
| 10 | 雨とい(別売) | 硬質塩化ビニール | |
| 一般構造用角形鋼管→PZ(JIS G 3466) | | | |
| 溶融亜鉛めっき鋼板→F12(JIS G 3302) | | | |
| 溶融亜鉛-5%アルミニウム合金めっき鋼板→Y10(JIS G 3317) | | | |



外形図 〈縮尺〉 S=1/30
~豪雪型~

機種名 **BFX-25S**

○間口奥行寸法は柱芯寸法です。